

CL

(19) 日本国特許庁 (J P)

(12) 公開特許公報 (A)

(11) 特許出願公開番号

特開平10-126068

(43) 公開日 平成10年(1998) 5月15日

BEST AVAILABLE COPY

(51) Int.Cl. <sup>8</sup>	識別記号	F I	U
H 0 5 K 7/12		H 0 5 K 7/12	
G 0 9 F 9/00	3 1 2	G 0 9 F 9/00	3 1 2
H 0 4 N 5/64	5 8 1	H 0 4 N 5/64	5 8 1 H

審査請求 未請求 請求項の数 4 O L (全 9 頁)

(21) 出願番号 特願平8-274887  
 (22) 出願日 平成8年(1996)10月17日

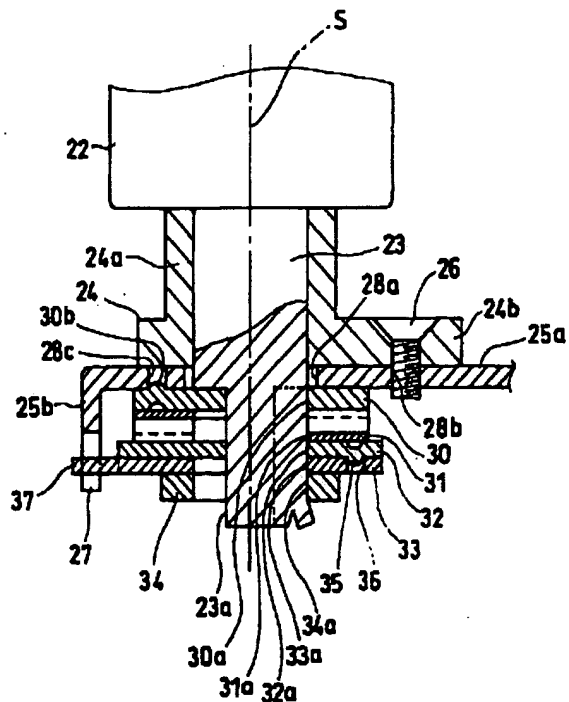
(71) 出願人 000002185  
 ソニー株式会社  
 東京都品川区北品川6丁目7番35号  
 (72) 発明者 村杉 洋  
 東京都品川区北品川6丁目7番35号 ソニ  
 ー株式会社内  
 (74) 代理人 弁理士 松隈 秀盛

(54) 【発明の名称】 電子機器の回動機構

(57) 【要約】

【課題】 装置本体を動かすことなく入力又は出力装置を360° 或いはそれ以上回動させることができると共に、構造が簡単であって廉価に製造できる回動機構を提供する。

【解決手段】 回動軸23に、入力側と出力側との間に相対的な回動変位を生じさせる固定プレート32及び回動プレート33を設け、回動軸23を360° 以上回動可能とする。



### 【特許請求の範囲】

【請求項1】 モニタ画面、マイクロホン等の入力又は出力装置に回転軸を設け、装置本体に設けた軸受部材に上記回転軸を嵌合することにより上記入力又は出力装置を上記装置本体に対して回転自在に支持すると共に、上記装置本体に設けたストッパによって当該回転軸の回転量を制限するようにした電子機器の回転機構において、

上記回転軸に、入力側と出力側との間に相対的な回転変位を生じさせる回転変位機構を設け、当該回転軸を $360^\circ$ 以上回転可能としたことを特徴とする電子機器の回転機構。

【請求項2】 請求項1記載の電子機器の回転機構において、

上記回転変位機構は、上記回転軸と回転方向に一体とされる固定プレートと、上記回転軸に回転自在に軸支される回転プレートとを有し、上記固定プレート及び上記回転プレートの一方には当該回転軸の軸心線を中心として周方向に円弧状に延びるガイド孔を設け且つ他方には上記ガイド孔に摺動可能に係合される凸部を設けたことを特徴とする電子機器の回転機構。

【請求項3】 請求項1記載の電子機器の回転機構において、

上記回転変位機構は、上記回転軸と回転方向に一体とされる固定プレートと、上記回転軸に回転自在に軸支される回転プレートと、上記固定プレートと上記回転プレートとの間に回転自在に介在される中間プレートとを有し、上記固定プレート及び上記中間プレートには凸部又は上記回転軸の軸心線を中心として周方向に円弧状に延びるガイド孔をそれぞれ設け、上記回転プレート及び上記中間プレートには上記凸部に摺動可能に係合される上記ガイド孔又は上記ガイド孔に摺動可能に係合される上記凸部をそれぞれ設けたことを特徴とする電子機器の回転機構。

【請求項4】 請求項1記載の電子機器の回転機構において、

上記電子機器は、モニタ画面を有するモニター一体型ビデオディスク装置であり、上記入力又は出力装置は、上記モニタ画面であることを特徴とする電子機器の回転機構。

### 【発明の詳細な説明】

#### 【0001】

【発明の属する技術分野】本発明は、例えば、モニタ画面やマイクロホン等の入力又は出力装置を有するモニター一体型ビデオディスク装置やモニター一体型ビデオカメラ装置等の電子機器に関し、特に、装置本体に取り付けられた入力又は出力装置の回転機構に関するものである。

#### 【0002】

【従来の技術】従来、一般に、例えば、電子機器の一具体例を示すモニター一体型ビデオディスク装置には、出力装置としてのモニタ画面が装置本体に対して水平方向へ

回転自在に取り付けられているものがある。このモニタ画面には回転軸が設けられていると共に、装置本体には軸受部材が設けられており、この軸受部材に回転軸を嵌合することによってモニタ画面が装置本体に回転自在に支持されている。そして、回転軸に凸部を設ける一方、装置本体側の部材にはストッパを設け、このストッパで凸部の回転を制限して、モニタ画面の過度の回転を防止するようにしている。

【0003】このモニタ画面に内蔵された電子回路基板と装置本体に内蔵された電子回路基板とはフレキシブルなハーネスによって連結されており、そのハーネスは回転軸に緩く巻き付けるようにして収納されている。このように、回転軸にハーネスを緩く巻き付けることにより、ある程度の角度範囲内においてモニタ画面を任意の位置に角度調整可能とすると共に、モニタ画面の過度の回転によるハーネスの断線や接続部の剥離等を防止している。

【0004】このような電子機器の回転機構としては、例えば、図10及び図11に示すような構造のものが従来より知られている。図10に示す1は、モニター一体型ビデオディスク装置のモニタ画面であり、このモニタ画面1は、液晶表示される液晶モニタ2と、この液晶モニタ2の表示部が前面に露出されるモニタカバー3等を有している。このモニタカバー3の下側中央部には、このモニタカバー3を回転可能に支持するモニタ支持部材4が設けられており、このモニタ支持部材4によってモニタカバー3が前後方向へ回転可能に支持されている。

【0005】このモニタ支持部材4には下方へ突出する回転軸5が設けられ、この回転軸5の下端部には、円盤状の固定プレート6が回転方向へ一体的に設けられている。そして、固定プレート6には半径方向外側に突出する係合突起6aが設けられており、この係合突起6aの回転軌跡上には、装置本体側の部材7に設けられたストッパ8が配設されている。

【0006】かくして、図11に示すように、モニタ画面1を回して回転軸5を時計方向へ回転させると、係合突起6aの左端縁がストッパ8の一方の側縁に当接し、同様に反時計方向へ回転させると、係合突起6aの右端縁がストッパ8の他方の側縁に当接する。従って、この固定プレート6を有するモニタ画面1は、ストッパ8によって制限される非回転角 $2\theta$ を除いた角度範囲( $360^\circ - 2\theta$ )内において、左右方向へ回転可能な構造とされている。

【0007】一般に、モニター一体型ビデオディスク装置の場合、この非回転角 $2\theta$ は $45^\circ \sim 60^\circ$ 程度に設定されている。また、電子機器の他の具体例を示すモニター一体型ビデオカメラ装置の場合には、非回転角 $2\theta$ は $90^\circ$ に設定されており、モニタ画面は $0^\circ \sim 270^\circ$ の範囲内において回転可能とされている。

#### 【0008】

【発明が解決しようとする課題】しかしながら、上述したような従来の電子機器の回動機構においては、モニタ画面1の回動角が315°～300°程度に設定されており、装置本体を動かすことなくモニタ画面1のみを360°回動させることができない構造となっていた。そのため、装置本体を動かさない場合には、モニタ画面1を回動させても当該モニタ画面1を見やすい位置に設定することができない死角が生ずるという課題があった。

【0009】本発明は、このような従来の課題に鑑みてなされたものであり、装置本体を動かすことなく入力又は出力装置を360°或いはそれ以上回動させることができると共に、構造が簡単であって廉価に製造できる回動機構を提供することを目的としている。

【0010】

【課題を解決するための手段】上述したような課題等を解決し、上記目的を達成するために、本発明の電子機器の回動機構は、モニタ画面、マイクロホン等の入力又は出力装置に回動軸を設け、装置本体に設けた軸受部材に回動軸を嵌合することにより入力又は出力装置を装置本体に対して回動自在に支持すると共に、装置本体に設けたストップによって回動軸の回動量を制限するようにした電子機器の回動機構において、回動軸に、入力側と出力側との間に相対的な回動変位を生じさせる回動変位機構を設け、回動軸を360°以上回動可能としたことを特徴としている。

【0011】上述のように構成したことにより、本発明の電子機器の回動機構では、装置本体を回動することなく入力又は出力装置を360°或いはそれ以上回動させることができ、入力又は出力装置の回動のみで当該入力又は出力装置を常に見やすい位置、聞きやすい位置に設定することができる。

【0012】

【発明の実施の形態】以下、本発明の実施例を図面に基づいて説明する。図1～図7は本発明の第1実施例を示すもので、本発明に係る回動変位機構を固定プレートと回動プレートとの二部材で構成したものである。更に、図8及び図9は本発明の第2実施例を示すもので、本発明に係る回動変位機構を固定プレートと回動プレートと中間プレートとの三部材で構成したものである。

【0013】また、本実施例は、電子機器の一具体例としてモニタ画面を有するモニター一体型ビデオディスク装置を適用し、入力又は出力装置として出力装置であるモニタ画面を適用したものである。しかしながら、本発明は本実施例に限定されるものではなく、例えば、電子機器としてモニター一体型ビデオカメラ装置を適用し、入力又は出力装置として入力装置であるマイクロホンを適用し、或いは出力装置であるスピーカを適用して、これらマイクロホン或いはスピーカを任意の方向に向けることができる構造とすることもできる。

【0014】このモニター一体型ビデオディスク装置10

は、ディスク状記録媒体の具体例を示すビデオCD（コンパクトディスク）、CD-G（グラフィックス）及びCD-DA（デジタルオーディオ）等を再生ディスクとして使用することができるもので、図4～図6に示すように、ディスクDが着脱可能に装着される装置本体11と、この装置本体11に対して開閉可能に構成された入力又は出力装置の一具体例を示す出力装置であるモニタ画面12とを備えている。

【0015】装置本体11は、上下に重ね合わされた上ケース13a及び下ケース13bからなる四角形の薄い筐体のケーシング13を有し、このケーシング13内には、ディスク回転駆動機構、光学ピックアップ装置、コントロール装置等の各種の装置・機構が内蔵されている。この装置本体11の上面には、ディスクDが着脱可能に装着されるディスク装着部を開閉自在に覆うことができる開閉ボード14が取り付けられている。

【0016】この開閉ボード13には、再生や停止等の各種の動作を行わせる操作信号を入力するための多数の操作釦15が設けられていて、この開閉ボード13はキーボードとしての機能を備えている。更に、装置本体11の上面には、液晶モニタからなる小型のサブモニタ16が設けられている。そして、装置本体11の側面には、電源に接続されるソケットや他の電子機器のジャック等が接続される接続具17が設けられている。

【0017】モニタ画面12は、ケーシング13と略同程度の大きさの四角形の薄い筐体のモニタカバー20と、このモニタカバー20の内面に取り付けられた液晶モニタからなる大型のメインモニタ21と、モニタカバー20を前後方向へそれぞれ90°、合計180°俯仰可能に支持するモニタ支持部材22とを備えている。このモニタカバー20は、モニタ支持部材22の両側面から突出する軸部によって回動自在に支持されていると共に、モニタ支持部材22との間に介在された付勢部材によって適当な大きさの摩擦力が生じられており、これにより任意の傾斜角度でモニタ画面12が固定できるように構成されている。そして、モニタ画面12を装置本体11の上に重ね合わせることにより、図7に示すように、装置全体をコンパクトに収めることができる。

【0018】また、メインモニタ21とサブモニタ16とは、同一内容の画像情報を表示できるように構成されており、ディスクDに記録されている情報信号の内容が再生されて両モニタ21、16に同時に表示される。このモニタ画面12は、向かい合う二人のうちの一方の者がメインモニタ21を見て、他方の者がサブモニタ16を見ることができるように、図5に示すように、水平方向へ回動可能に構成されている。そして、図6に示すように、モニタ画面12を180°回動させて背面側にメインモニタ21を向かせることにより、向かい合う一方の者がメインモニタ21を見て、他方の者が操作釦15を操作しつつサブモニタ16を見ることができる。

【0019】このモニタ画面12の回動機構は、全回動角が $360^\circ$ 以上となるように、次に述べるような構成を有する回動変位機構を備えている。即ち、モニタカバー20を支持するモニタ支持部材22には、下方へ突出する回動軸23が設けられていて、この回動軸23の下端部には、径方向の両外側を互いに平行に切除することによって二面幅部23aが形成されている。このような形状を有する回動軸23が軸受部材24の軸受穴に回動自在に嵌合され、その二面幅部23aが軸受穴を貫通して軸受部材24の下方に突出されている。

【0020】軸受部材24は、軸受穴を有する円筒状の筒軸部24aと、この筒軸部24aの一端に固定され且つ径方向に展開されるフランジ部24bとからなり、フランジ部24bには取付ねじ用の挿通孔24cが設けられている。この軸受部材24は、装置本体11に取り付けられる取付板25の上面に載置され、取付ねじ26によって締付固定される。取付板25は、軸受部材24が載置される上面片25aと、この上面片25aの両側に連続して下方に折曲形成された側面片25b、25cとを有し、高さの低い側面片25bには、下方へ突出するストップ27が設けられている。

【0021】そして、取付板25の上面片25aには、回動軸23が貫通される貫通孔28aと、取付ねじ26が螺合されるねじ孔28bと、モニタ画面12の回動時にクリック感を持たせるための一对のクリック孔28cとが穿設されている。この取付板25の貫通孔28aを貫通して下方に突出した回動軸23の二面幅部23aには、図1に示すように、クリックプレート30及びバネワッシャ31と、回動変位機構の一具体例を示す固定プレート32及び回動プレート33と、カシメワッシャ34とが上方から順に挿入される。

【0022】クリックプレート30は、二面幅部23aに対応した形状の二面幅孔30aが中央部に形成された薄い円盤状の部材からなり、回動軸23と回動方向に一体となって回動するように構成されている。このクリックプレート30の上面には、半球状に突出されたクリック用の一对のクリック突起30bが設けられている。一对のクリック突起30bは、取付板25の一对のクリック孔28cとの間で係合・離脱することによってクリック感を付与するもので、モニタ画面12が正面を向いた位置と、これと $180^\circ$ 反対側の背面を向いた位置との2箇所互いに係合するように、一对のクリック孔28c及びクリック突起30bがそれぞれ設けられている。

【0023】バネワッシャ31は、周方向に波形の凹凸が連続する波形座金によって構成されており、中央部には貫通孔28aと同程度の丸孔31aが穿設されている。このバネワッシャ31のばね力により、上記クリックプレート30の回動時におけるクリック感を発生させると共に、固定プレート32と回動プレート33との間に適度の摩擦力を発生させて所定以上の大きさの外力が

加えられたときのみ固定プレート32と回動プレート33との間に相対的な回動変位が生ずるように構成されている。

【0024】回動変位機構の一方の部材を構成する固定プレート32は、二面幅部23aに対応した形状の二面幅孔32aが中央部に形成された薄い円盤状の部材からなり、入力側の部材として回動軸23と回動方向に一体となって回動するように構成されている。この固定プレート32の下面には、半球状に突出された一对の凸部35が互いに $180^\circ$ 回転変位した位置にそれぞれ設けられている。

【0025】また、回動変位機構の他方の部材を構成する回動プレート33は、中央部に丸孔33aが形成された薄い円盤状の部材からなり、丸孔33aの直径は回動軸23の直径よりも若干大径に形成されていて、出力側の部材として回動軸23に対して回動自在となるように構成されている。この回動プレート33の半径方向の中途部には、回動軸23の軸心線を中心として周方向に円弧状に延びる一对のガイド孔36が互いに $180^\circ$ 回転変位した位置にそれぞれ設けられている。これらのガイド孔36には、固定プレート32に設けた一对の凸部35がそれぞれ摺動可能に係合され、これらガイド孔36の周方向長さの範囲内において、固定プレート32と回動プレート33とが相対的に回動変位可能に構成されている。

【0026】更に、回動プレート33には、半径方向の外側に突出する係合突起37が設けられている。この係合突起37は、回動プレート33が回動軸23に嵌合された状態において取付板25のストップ27と係合可能な長さで設定されている。この回動プレート33の下側に位置するカシメワッシャ34は、回動軸23と回動プレート33等との間の相対的な脱落を防止するもので、回動軸23の先端部をカシメ加工することによって回動軸23に一体的に固定されている。

【0027】このような回動変位機構を有するモニタ画面12の回動機構によれば、図3A～Dに示すように、装置本体側の部材である取付板25に所定幅のストップ27が設けられていて、このストップ27に回動軸23と回動方向に一体の係合突起37が当接する構造であるにも係わらず、 $360^\circ$ 以上の角度を回動させることができる。

【0028】図3A及びDに示すように、取付板25のストップ27に回動プレート33の係合突起37が当接した状態において、回動軸23の軸心Sとストップ27の中央部とを結ぶ中心線と、回動軸23の軸心Sと係合突起37の中央部とを結ぶ中心線とのなす角度を停止位置角 $\theta$ とし、ガイド孔36の周方向の回動角を領域角 $\phi$ とする。そして、領域角 $\phi$ は停止位置角 $\theta$ の2倍に等しいか又はそれよりも大に設定する( $\phi \geq 2\theta$ )。尚、図示実施例において、領域角 $\phi$ は停止位置角 $\theta$ の2倍より

も大となっている ( $\phi > 2\theta$ )。

【0029】この図3A~Dは、それぞれ回転軸23と回転方向に一体とされている固定プレート32と、回転軸23とは回転自由とされている回転プレート33との間を断面し、固定プレート32側から回転プレート33側を見た状態の動作説明図である。そして、図3Aは、モニタ画面12の反時計(左回転)方向の停止位置を示すもので、回転軸23と一体に回転する固定プレート32の凸部35は回転プレート33のガイド孔36の左回転端に当接し、回転プレート33の係合突起37はストップ27の左側面に当接している。

【0030】この図3Aの状態から、モニタ画面12を時計(右回転)方向に回して回転軸23を同方向に回転させると、常にバネワッシャ31のばね力によって固定プレート32が回転プレート33に圧着された状態にあるため、図3Bに示すように、回転プレート33は固定プレート32と一体的に同方向へ回転される。そして、図3Cに示すように、回転プレート33の係合突起37がストップ27の右側面に当接することにより、この回転プレート33の回転が停止される。この図3Aから図3Cまでのモニタ画面12の回転角( $360^\circ - 2\theta$ )は、 $300^\circ$ 程度である。

【0031】この図3Cの状態から、モニタ画面12を更に時計方向に回転させることにより、その回転力が固定プレート32と回転プレート33との間に生じている摩擦力よりも大きくなると、回転軸23と回転プレート33との間は回転可能な状態とされているため、回転プレート33と固定プレート32との間に滑りが生じ、回転プレート33に対して固定プレート32が相対的に回転変位する。これにより、固定プレート32の凸部35が回転プレート33のガイド孔36に沿って時計方向に移動し、図3Dに示すように、ガイド孔36の右回転端に当接して、固定プレート32の回転が停止される。

【0032】この図3Cから図3Dまでの状態のモニタ画面12の回転角は、回転プレート33のガイド孔36の領域角 $\phi$ である。そして、この領域角 $\phi$ は、本実施例においては、停止位置角 $\theta$ の2倍よりも大とされている。従って、図3Aから図3Dまでのモニタ画面12の全回転角Tは、 $\phi > 2\theta$ であるため、 $T = 2\pi - 2\theta + \phi > 2\pi$

となり、モニタ画面12は $360^\circ$ 以上回転される。

【0033】かくして、本実施例によれば、取付板25のストップ27に回転プレート33の係合突起37を当接させて回転量を制限する回転機構であるにも係わらず、装置本体11を固定させた状態において、モニタ画面12を $360^\circ$ 以上回転させることができる。しかも、従来の回転機構に比べて、本実施例の回転機構は部品1点を追加するだけで実現することができるため、構造が複雑になることもなく、製造コストも廉価なものとするすることができる。

【0034】尚、回転プレート33の係合突起37がストップ27に当接した後の回転軸23の回転角は、その回転プレート33のガイド孔36の領域角 $\phi$ によって決定される。従って、回転プレート33の領域角 $\phi$ を停止位置角 $\theta$ よりも適当に大とすることにより、モニタ画面12の全回転角を $360^\circ$ 以上の適当な角度に任意に設定することができる。

【0035】このモニタ画面12を、上述した回転方向と逆方向に回転させる場合には、上記動作と全くの逆動作となり、モニタ画面12を逆方向に同様に $360^\circ$ 以上回転させることができる。

【0036】また、モニタ画面12の全回転角Tは、本発明の第2実施例を示す図8のような回転変位機構を用いることにより、中間プレートの数に応じて増大させることができる。この第2実施例は、上記固定プレート32及び回転プレート33に加えて中間プレート40を設け、これら3枚のプレートで回転変位機構を構成したものである。

【0037】中間プレート40は、図8に示すように、中央部に丸孔40aが形成された薄い円盤状の部材からなり、丸孔40aの直径は回転軸23の直径よりも若干大径に形成されていて、回転軸23に対して回転自在となるように構成されている。この中間プレート40の半径方向の中途部には、回転軸23の軸心線を中心として周方向に円弧状に延びる一対のガイド孔41が互いに $180^\circ$ 回転変位した位置にそれぞれ設けられている。更に、一対のガイド孔41間には、回転軸23の軸心線を中心として直径方向に互いに対向するように一対の凸部42がそれぞれ設けられている。他の回転軸23や固定プレート32等の構成は、上述した第1実施例と同様である。

【0038】このような構成を有する中間プレート40は固定プレート32と回転プレート33との間に介在され、その一対のガイド孔41には固定プレート32に設けた一対の凸部35がそれぞれ摺動可能に係合され、その一対の凸部42は回転プレート33に設けた一対のガイド孔36にそれぞれ摺動可能に係合される。そして、中間プレート40のガイド孔41の周方向長さの範囲内において固定プレート32と中間プレート40とが相対的に回転変位可能とされ、回転プレート33のガイド孔36の周方向長さの範囲内において中間プレート40と回転プレート33とが相対的に回転変位可能とされている。

【0039】このような構成の回転変位機構を有する本発明の第2実施例に係るモニタ画面12の回転機構によれば、中間プレート40に設けたガイド孔41の領域角 $\phi$ の大きさ分だけ更にモニタ画面12の回転角を増加させることができる。

【0040】例えば、図9A~Dに示すように、取付板25のストップ27に回転プレート33の係合突起37

が当接した状態において、回転軸23の軸心Sとストップ27の中央部とを結ぶ中心線と、回転軸23の軸心Sと係合突起37の中央部とを結ぶ中心線とのなす角度を停止位置角 $\theta=30^\circ$ （左右同一とする。）、ガイド孔36及び41の周方向の回転角を共に領域角 $\phi=60^\circ$ とすると、モニタ画面12の最大の回転角は $420^\circ$ となる。

【0041】この図9A～Dは、モニタ画面12の所定の回転位置における固定プレート32と中間プレート40と回転プレート33との間の回転位置の関係を説明するためのそれぞれ説明図である。モニタ画面12の反時計（左回転）方向の停止位置を示す図9Aでは、回転軸23と一体に回転する固定プレート32の凸部35は中間プレート40のガイド孔41の左回転端に当接し、中間プレート40の凸部42は回転プレート33のガイド孔36の左回転端に当接し、更に、回転プレート33の係合突起37はストップ27の左側面に当接している。

【0042】この図9Aの状態から、モニタ画面12を介して回転軸23を時計（右回転）方向に回転させると、常にバネワッシャ31のばね力によって固定プレート32が中間プレート40に圧着され、更に中間プレート40が回転プレート33に圧着された状態にあるため、図9Bに示すように、中間プレート40及び回転プレート33は共に固定プレート32と一体的に同方向へ回転され、回転プレート33の係合突起37がストップ27の右側面に当接する。この図9Aから図9Bまでのモニタ画面12の回転角は、 $2\pi-2\theta$ （ $\theta=30^\circ$ ）となって $300^\circ$ である。

【0043】この図9Bの状態から、モニタ画面12を更に時計方向に回転させることによってその回転力が、バネワッシャ31のばね力によって互いに圧着されたプレート間に生じている摩擦力よりも大きくなると、まず、固定プレート32と中間プレート40との間に滑りが生じ、中間プレート40に対して固定プレート32が相対的に回転変位する。これにより、固定プレート32の凸部35が中間プレート40のガイド孔41に沿って時計方向に移動し、図9Cに示すように、凸部35がガイド孔41の右回転端に当接して、固定プレート32の回転が停止される。

【0044】このとき、中間プレート40と回転プレート33との間には滑りを生じないものとする、図9Bから図9Cまで回転するモニタ画面12の回転角は、中間プレート40に設けたガイド孔41の領域角 $\phi$ と等しく $60^\circ$ となる。

【0045】更に大きな力でモニタ画面12を時計方向に回転させると、次に、中間プレート40と回転プレート33の間にも滑りを生じるようになり、回転プレート33に対して中間プレート40が相対的に回転変位する。これにより、中間プレート40の凸部42が回転プレート33のガイド孔36に沿って時計方向に移動し、

図9Dに示すように、凸部42がガイド孔36の右回転端に当接して、中間プレート40の回転が停止される。

【0046】このとき、固定プレート32は中間プレート40と一体的に回転される。この場合、図9Cから図9Dまで回転するモニタ画面12の回転角は、回転プレート33に設けたガイド孔36の領域角 $\phi$ である $60^\circ$ となる。

【0047】従って、図9Aから図9Dまでのモニタ画面12の全回転角Tは、 $\phi=60^\circ$ 、 $\theta=30^\circ$ であるため、

$$T=2\pi-2\theta+2\phi=360^\circ-60^\circ+120^\circ=420^\circ$$

となる。また、例えば、上記実施例において領域角 $\phi$ を $90^\circ$ とした場合には、モニタ画面12の全回転角Tは、

$$T=2\pi-2\theta+2\phi=360^\circ-60^\circ+180^\circ=480^\circ$$

となる。

【0048】このように、領域角 $\phi$ を大きく設定することにより、領域角 $\phi$ の大きさに応じてモニタ画面12の全回転角Tを増大させることができる。また、中間プレート40は、これを所望の数だけ増やすことができ、中間プレート40の数の増加に応じてモニタ画面12の全回転角Tを、理論上では無限大に増大させることができる。因みに、上記実施例において $\phi=60^\circ$ 、 $\theta=30^\circ$ とした場合、中間プレート40が2枚のときには全回転角Tは $480^\circ$ となり、中間プレート40を3枚としたときには全回転角Tは $540^\circ$ となる。

【0049】尚、この第2実施例においては回転変位機構の作用の説明に際して、まず、固定プレート32と中間プレート40との間に滑りを生じ、次に、中間プレート40と回転プレート33との間に滑りを生じる場合について説明したが、これとは逆に、最初に中間プレート40と回転プレート33との間に滑りを生じ、次に、固定プレート32と中間プレート40との間に滑りを生じる場合があり、また、両者間に同時に滑りを生ずる場合もあることは勿論である。

【0050】以上説明したが、本発明は上記実施例に限定されるものではなく、例えば、上記実施例においては固定プレート32に凸部35を設け、これに係合されるガイド孔36を回転プレート33に設ける例について説明したが、これとは逆に固定プレート32にガイド孔を設けて回転プレート33に凸部を設ける構造とすることもできる。更に、上記実施例では、付勢部材の一具体例としてバネワッシャ31を用いた例について説明したが、例えば、ばね座金、コイルばね、或いはゴム状弾性体等のように種々の付勢部材を適用することができる。このように、本発明は、その趣旨を逸脱しない範囲で種々変更できるものである。

【0051】

【発明の効果】以上説明したように、本発明によれば、入力又は出力装置の回転軸に、入力側と出力側との間に相対的な回転変位を生じさせる回転変位機構を設ける構成としたため、装置本体を移動させることなく入力又は出力装置のみを360°以上回転変位させることができる。従って、入力又は出力装置の目的に応じて、入力又は出力装置が例えばモニタ画面である場合には、これを常に見やすい位置に設定することができ、また、入力又は出力装置が例えばマイクロホンである場合には、これを常に聞き取りやすい位置に設定することができ、入力又は出力装置の設定位置に死角を生ずることのない電子機器の回転機構を提供することができるという効果が得られる。

【図面の簡単な説明】

【図1】本発明に係る電子機器の回転機構の第1実施例を示すもので、図2のX-X線断面面図である。

【図2】本発明に係る電子機器の回転機構の第1実施例を示す分解斜視図である。

【図3】本発明に係る電子機器の回転機構の第1実施例の回転動作を説明するためのもので、同図Aは回転プレートの係合突起をストップの左回転端に当接した回転初期状態の説明図、同図Bは回転プレートの回転中途状態の説明図、同図Cは係合突起をストップの右回転端に当接した回転中途状態の説明図、同図Dは回転軸を360°以上回転させた回転終期状態の説明図である。

【図4】本発明に係る電子機器の回転機構が用いられた電子機器の第1実施例を示すモニタ画面を開いて正面に向けた状態の斜視図である。

【図5】本発明に係る電子機器の回転機構が用いられた電子機器の第1実施例を示すモニタ画面の回転途中状態の斜視図である。

【図6】本発明に係る電子機器の回転機構が用いられた電子機器の第1実施例を示すモニタ画面を180°回転させて背面を向けた状態の斜視図である。

【図7】本発明に係る電子機器の回転機構が用いられた電子機器の第1実施例を示すモニタ画面を閉じた状態の斜視図である。

【図8】本発明に係る電子機器の回転機構の第2実施例の要部を示す斜視図である。

【図9】本発明に係る電子機器の回転機構の第2実施例の回転動作を説明するためのもので、同図Aは回転プレートの係合突起をストップの左回転端に当接した回転初期状態の説明図、同図Bは係合突起をストップの右回転端に当接した回転中途状態の説明図、同図Cは固定プレートと中間プレートとの間に回転変位を生じさせた回転中途状態の説明図、同図Dは中間プレートと回転プレートとの間に回転変位を生じさせて回転軸を420°回転させた回転終期状態の説明図である。

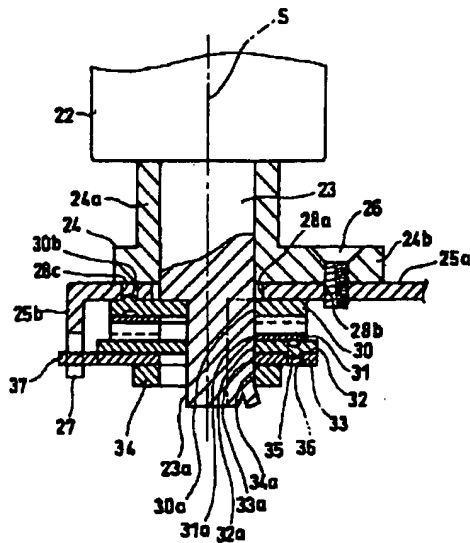
【図10】従来の電子機器の回転機構を示す斜視図である。

【図11】従来の電子機器の回転機構の回転動作を説明するための説明図である。

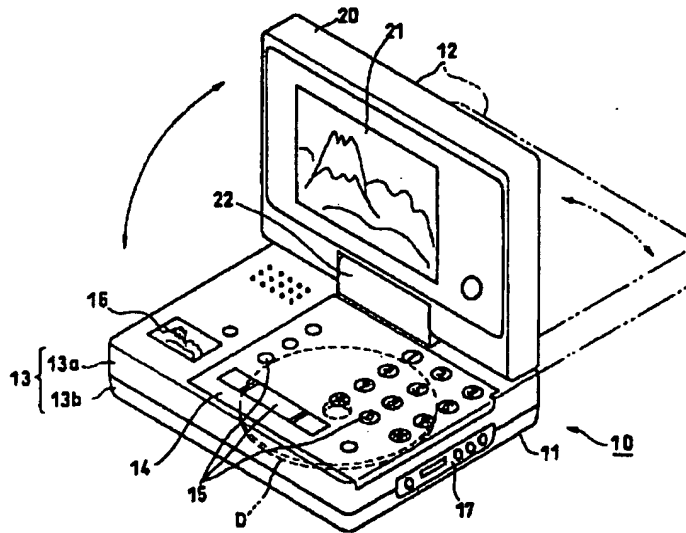
【符号の説明】

- 10 モニター一体型ビデオディスク装置（電子機器）、
- 11 装置本体、12 モニタ画面（入力又は出力装置）、
- 22 モニタ支持部材、23 回転軸、23a 二面幅部、
- 24 軸受部材、25 取付板、27 ストップ、
- 30 クリックプレート、31 パネワッシャ（付勢部材）、
- 32 固定プレート、33 回転プレート、
- 35、42 凸部、36、41 ガイド孔、
- 37 係合突起、40 中間プレート、 $\theta$  停止位置角、 $\phi$  領域角

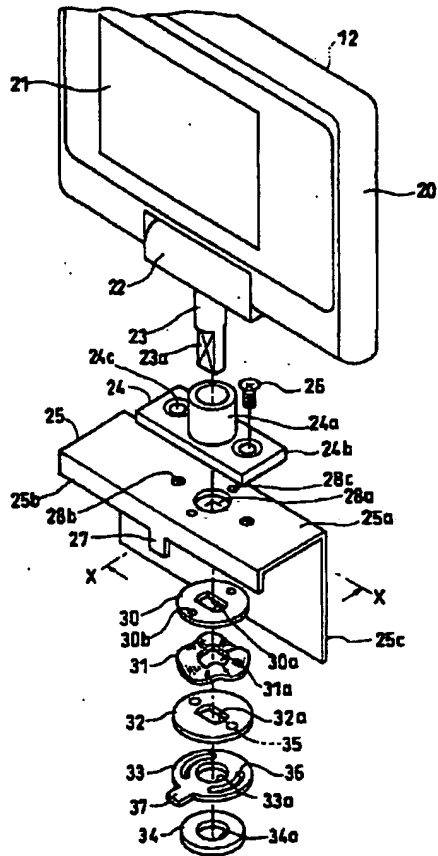
【図1】



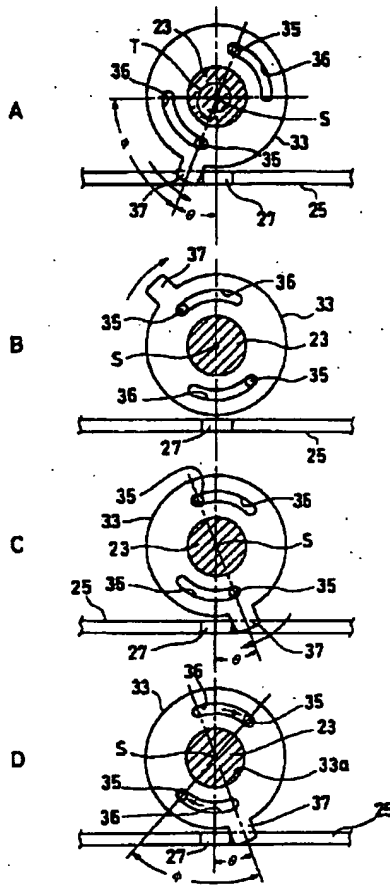
【図4】



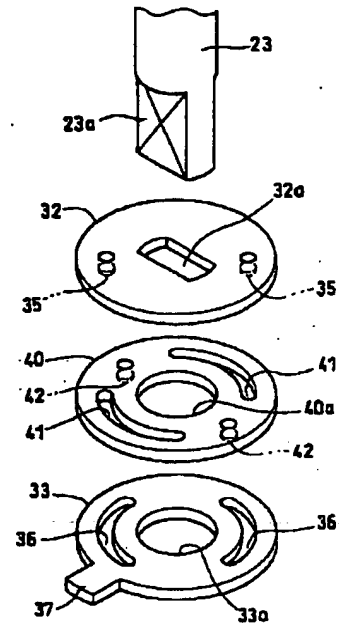
【図2】



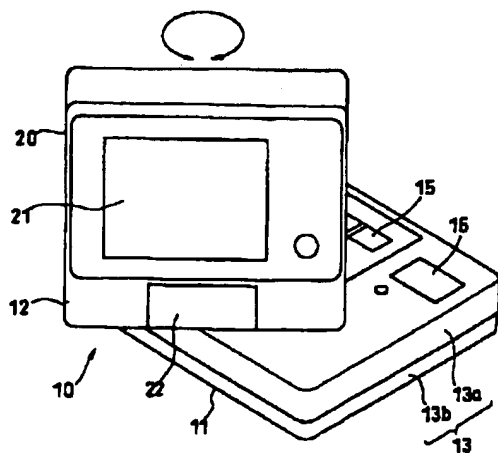
【図3】



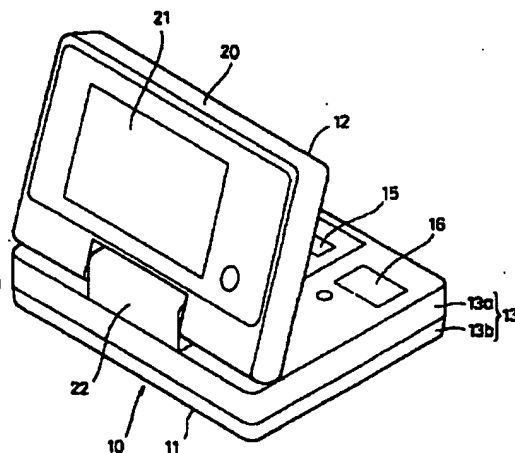
【図8】



【図5】

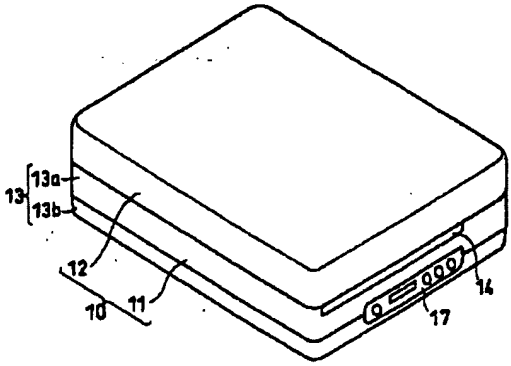


【図6】

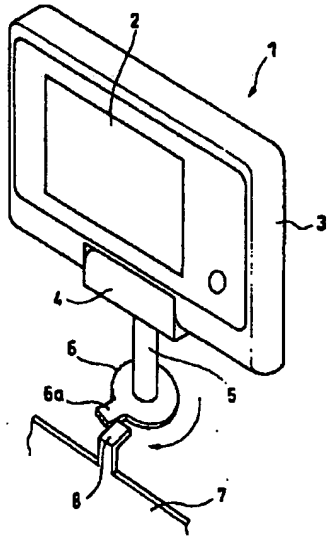




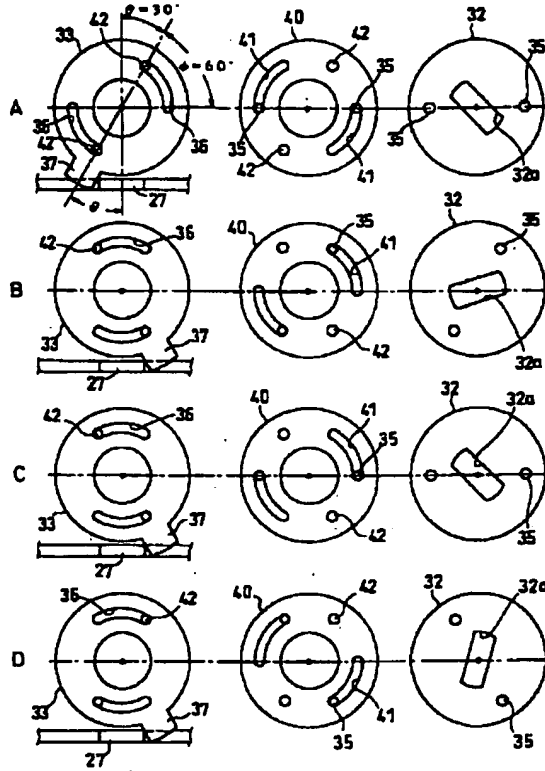
【図7】



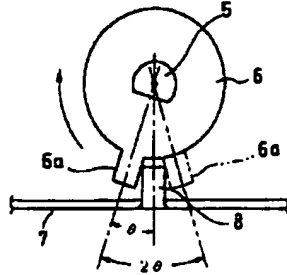
【図10】



【図9】



【図11】



**This Page is Inserted by IFW Indexing and Scanning  
Operations and is not part of the Official Record**

**BEST AVAILABLE IMAGES**

Defective images within this document are accurate representations of the original documents submitted by the applicant.

Defects in the images include but are not limited to the items checked:

- BLACK BORDERS
- IMAGE CUT OFF AT TOP, BOTTOM OR SIDES
- FADED TEXT OR DRAWING
- BLURRED OR ILLEGIBLE TEXT OR DRAWING
- SKEWED/SLANTED IMAGES
- COLOR OR BLACK AND WHITE PHOTOGRAPHS
- GRAY SCALE DOCUMENTS
- LINES OR MARKS ON ORIGINAL DOCUMENT
- REFERENCE(S) OR EXHIBIT(S) SUBMITTED ARE POOR QUALITY
- OTHER: \_\_\_\_\_

**IMAGES ARE BEST AVAILABLE COPY.**

**As rescanning these documents will not correct the image problems checked, please do not report these problems to the IFW Image Problem Mailbox.**